

Крепление лестницы стеновым кронштейном к стене



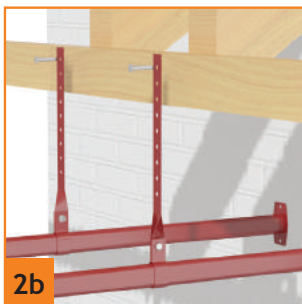
Соединение лестницы со стеновым кронштейном



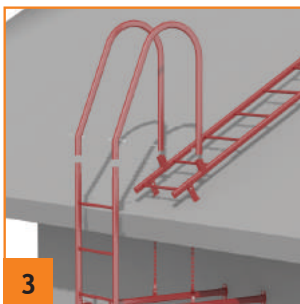
Установка подвесных кронштейнов с креплением к стропилам



Установка подвесных кронштейнов с креплением к карнизной доске



Соединение фасадной и кровельной лестниц с помощью U-образного кронштейна



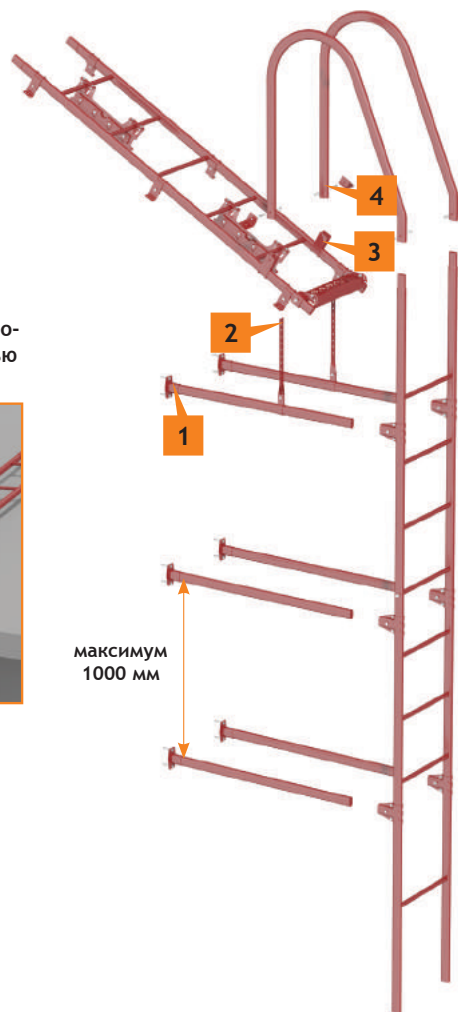
Установка поручней на парапет с помощью L-образных кронштейнов



Соединение лестницы и переходного мостика с помощью L-образного кронштейна

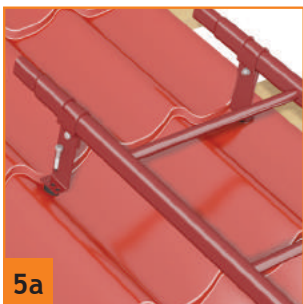


Порядок монтажа фасадной лестницы



Порядок монтажа кровельной лестницы

Установка кровельной лестницы на металлочерепицу



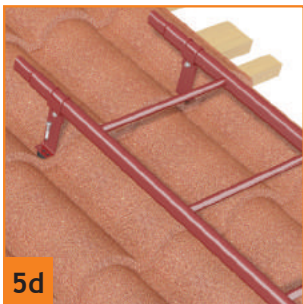
Установка кровельной лестницы на фальцевую кровлю



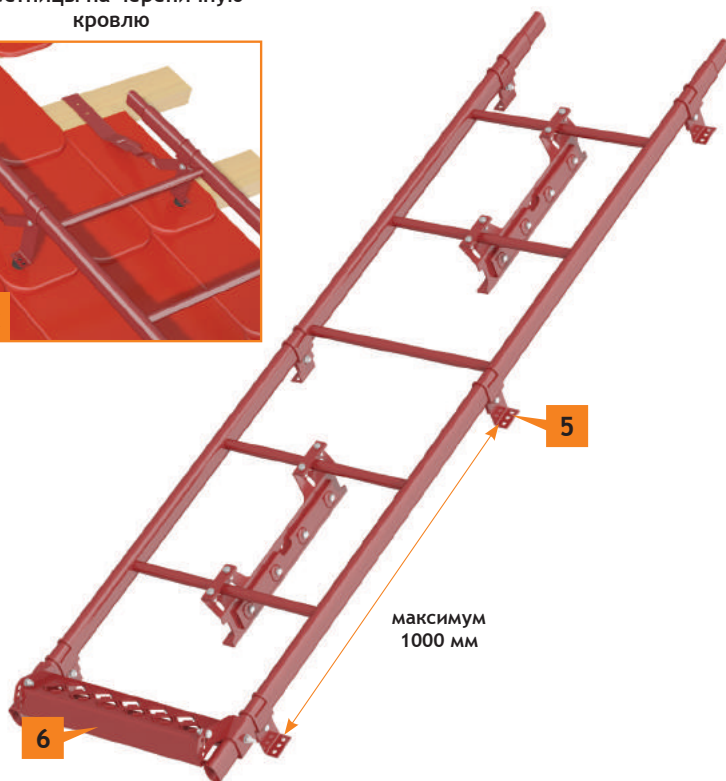
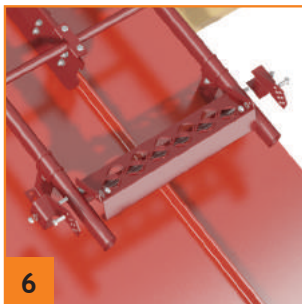
Установка кровельной лестницы на черепичную кровлю



Установка кровельной лестницы на композитную кровлю



Установка противоскользящей ступени



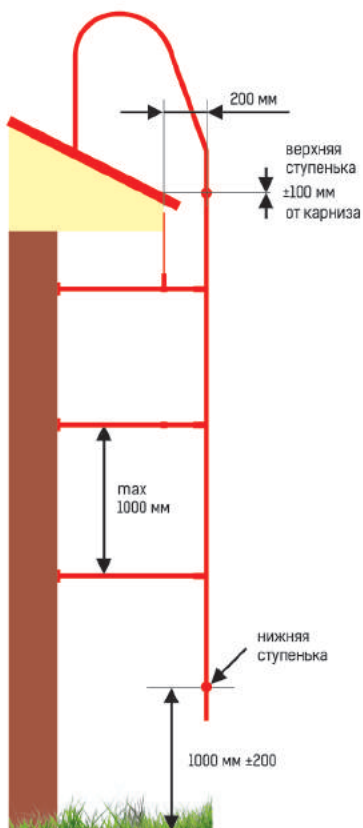
ИНСТРУКЦИЯ ПО МОНТАЖУ КРОВЕЛЬНОЙ И ФАСАДНОЙ ЛЕСТНИЦ

Общие рекомендации

- Кровельные и фасадные лестницы используют для безопасного подъема на кровлю и передвижения вверх-вниз вдоль ската, обеспечивая доступ для обслуживания и ремонта кровли.
- В основе конструкции кровельной и фасадной лестниц - лестничные секции, которые могут обрезаться и сращиваться между собой для получения необходимой длины.
- Запрещено использование абразивного режущего инструмента (болгарка).

Порядок монтажа фасадной лестницы

- В первую очередь определяется необходимая длина стенового кронштейна в зависимости от длины свеса кровли, обрезается лишнее. Далее определяются места крепления стеновых кронштейнов к стене. Верхняя ступень фасадной лестницы должна находиться на одном уровне с краем карниза (± 100 мм). Нижняя ступень должна находиться на высоте 1000 мм (± 200 мм) от уровня земли. Расстояние по вертикали между стеновыми кронштейнами не более 1000 мм.
- Стеновые кронштейны крепятся к прочному основанию (каркасной конструкции, кирпичу, бетону) попарно на расстоянии 420 мм друг от друга анкерами подобранными по типу стенового материала (в комплект не входят).
- Верхняя пара стеновых кронштейнов дополнительно крепится с помощью подвесных кронштейнов к стропилам, лобовой или торцевой доске.



4. Стеновые кронштейны соединяются с лестницей с помощью хомутов и стягиваются болтами.

5. Фасадная лестница устанавливается таким образом, чтобы дуговые поручни совпадали с уровнем кровли или кровельной лестницы.

6. Дуговые поручни соединяются с лестничным полотном болтами и гайками.

7. Дуговые поручни соединяются с кровельной лестницей с помощью U-образных кронштейнов. Если необходимо их крепление к мостику или парапету, используются L-образные кронштейны.

8. Лестничное полотно наращивается с помощью секций до необходимой длины, либо обрезается ножовкой по металлу с противоположной обжиму стороны.

Порядок монтажа кровельной лестницы

- Перед началом установки определяется необходимая длина кровельной лестницы, например, длина ската кровли минус 100 мм. При необходимости лестница может наращиваться секциями или обрезаться ножовкой по металлу со стороны противоположной обжиму.
- Нижняя ступенька кровельной лестницы должна находиться на расстоянии не более 400 мм от верхней ступеньки фасадной лестницы.
- Лестница крепится кровельными кронштейнами к обрешетке шурупами 8*50 мм.
- Монтаж осуществляется от карниза к коньку. Нижний кровельный кронштейн крепится между двумя нижними ступеньками. Далее расстояние между кронштейнами не должно превышать 1000 мм. Сверху кровельные кронштейны устанавливаются между двумя верхними ступеньками.
- При установке кровельной лестницы на фальцевую кровлю используется центральное крепление лестницы, которое устанавливается на фальц и фиксирует лестницу за ступени. Кровельные кронштейны в таком случае используются в качестве подпорки и к кровле не крепятся.

Установка дополнительной ступени с противоскользящим покрытием

- Противоскользящие ступеньки устанавливаются на каждую ступеньку лестницы.
- В боковое отверстие кровельной лестницы вставляется металлическая шпилька.
- Верхний край противоскользящей ступеньки цепляется за ступеньку кровельной лестницы.
- С двух сторон от противоскользящей ступеньки устанавливаются фиксирующие элементы широкой частью с техническими отверстиями вниз по скату.
- Совмещение технических отверстий с отверстиями на противоскользящей ступеньке позволяет выставить нужный угол наклона ступеньки от 0 до 45°

Рекомендуемая комплектация лестниц:

Продукция	Подвесные кронштейны	Стеновые кронштейны	Поручни	Кронштейн кровельный	Центральное крепление*
Лестница фасадная 1,8 м	2 шт.	4 шт.	2 шт.	-	-
Лестница фасадная 3 м	2 шт.	6 шт.	2 шт.	-	-
Лестница кровельная 1,8 м	-	-	-	4 шт.	2 шт.
Лестница кровельная 3 м	-	-	-	6 шт.	3 шт.

* только для фальцевой кровли